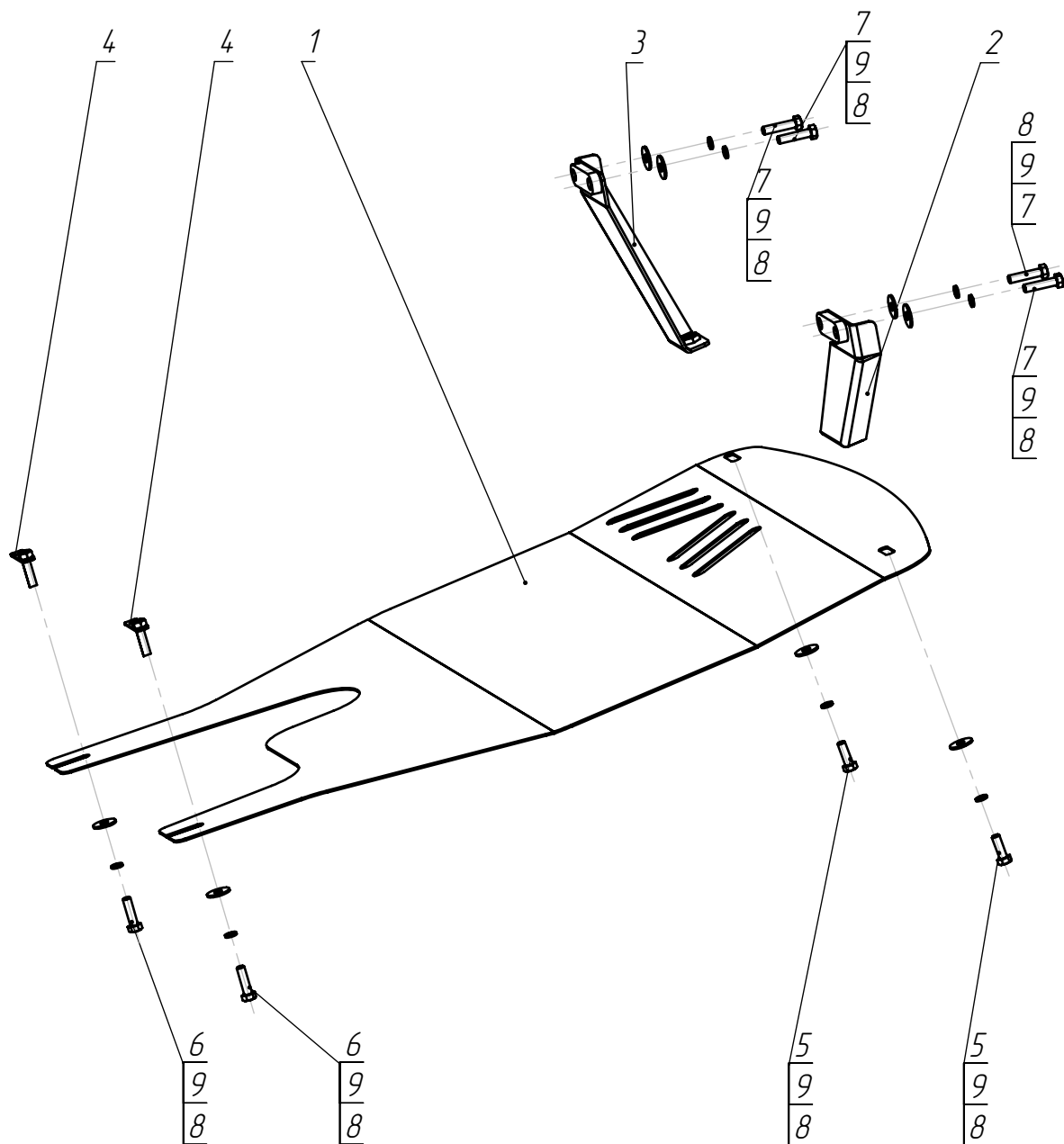


Арт.

16.01.021  
16.01.022Кузов:  
VIN

Защита картера Ford Fiesta 2008

Коробка: МКПП, АКПП



ПОЗИЦИЯ	Наименование	К-ВО
1	Защита картера	1
2	Кронштейн правый в сборе	1
3	Кронштейн левый в сборе	1
4	Планка закладная	2
5	Болт М8х25 ГОСТ 7798-70	2
6	Болт М8х30 ГОСТ 7798-70	2
7	Болт М8х35 ГОСТ 7798-70	4
8	Шайба 8 ГОСТ 6958-78	8
9	Шайба 8 Н ГОСТ 6402-70	8

Защита крепится в четырёх точках.

Для крепления защиты необходимо:

- 1) Установить левый и правый кронштейны (поз 2,3) согласно схеме. Для установки кронштейнов необходимо выкрутить штатные болты М8 крепления передней панели кузова к фланцам лонжеронов и на их место установить болты М8х35 с шайбами (поз. 7,8,9).
- 2) Установить закладные планки (поз. 4) в отверстия поперечной балки подвески, наживить в них болты М8х25 с шайбами (поз. 6,8,9) и навесить задние точки крепления защиты (поз. 1).
- 3) Крепить защиту (поз. 1) к кронштейнам (поз. 2,3) болтами М8х25 с шайбами (поз. 5,8,9).
- 4) Затянуть все резьбовые соединения.